

GOVERNO DO ESTADO



GOVERNO DO ESTADO DO CEARÁ
SECRETARIA DOS RECURSOS HÍDRICOS - SRH
SUPERINTENDÊNCIA DE OBRAS HIDRÁULICAS SOHIDRA

**Estudo do Aproveitamento Hidroagrícola
da Vertente Fluvial dos Municípios de
Ipaumirim / Baixio / Umari - Ce**

TOMO IV RELATÓRIO GERAL

VOLUME IV 2 DESENHO

KL Serviços e Engenharia

FORTALEZA- CE
Novembro 1995

POLÍCIA DE DADOS - GEO/IBGE

TIPO DE DOCUMENTO: Estudo
 Identidade GEO: 0158104104102
 Lote: 0172
 Nº de Registro: 9610806
 Autores: SRH & SOHIDRA E M. Serviços e Engenharia Ltda
 Programa: _____
 Título: Estudo do Assentamento Habitacional da Vertente Fluvial das Municípios de Ipanema, Bacia e Uruçu no Estado de Ceará
 Sub-Título 1: Relatório Geral

 Sub-Título 2: Planilhas

 Nº de Páginas: 4 f. e 13 planilhas
 Volume: 4. 2
 Tomo: 4
 Editor: A2
 Data de Publicação (mes/ano): Novembro/1995
 Local de Publicação: Fortaleza

Localização da Obra

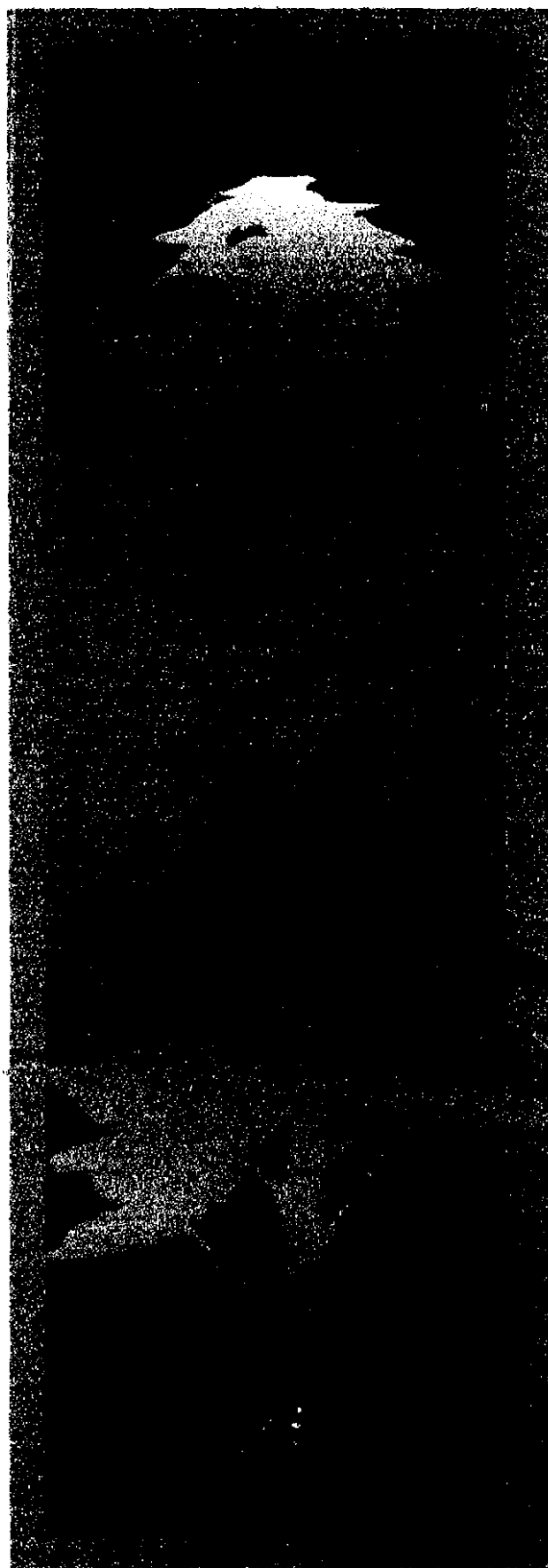
Tipo de Expediente:

<input type="checkbox"/> Barragem	<input type="checkbox"/> Açude	<input type="checkbox"/> Adutora	<input type="checkbox"/> Canal / Linha de Transp.	<input checked="" type="checkbox"/> Outro <i>Trigação</i>
Rio / Riacho Navegado:		Fonte Hidrica: <i>Bacia Rendingueira</i>		

Bacia: Jaguaripe
 Sub-bacia: Salgado
 Municípios: Ipanema, Bacia, Uruçu
 Distrito: _____
 Microregião: Bacia do Urucocara
 Estado: Ceará



**Estudo de aproveitamento Hidroagrícola da Vertente Fluvial dos Municípios de
IPAUMIRIM / BAIXIO / UMARI - CE**



Lote. 01472 - Prep (X) Scan () Index ()

Projeto Nº 158104/104/02

Volume

Qtd. A4 _____ Qtd. A3 _____

Qtd. A2 _____ Qtd. A1 _____

Qtd. A0 _____ Outros _____

TOMO IV - Relatório Geral

Vol. IV.2 - Desenhos



GOVERNO DO ESTADO DO CEARÁ
SECRETARIA DOS RECURSOS HÍDRICOS-SRH
SUPERINTENDÊNCIA DE OBRAS HIDRÁULICAS - SOH/DIRA

ESTUDO DO APROVEITAMENTO HIDROAGRÍCOLA DA VERTENTE FLUVIAL DOS
MUNICÍPIOS DE PALMEIRAS, BACOXI E LIMAS NO ESTADO DO CEARÁ.

TOMO IV - RELATÓRIO GERAL

VOLUME IV.1 - DESENHOS



Novembro/2006

000003



APRESENTAÇÃO

O presente trabalho constitui o Estudo do Aproveitamento Hidrográfico da Vertente Fluvial dos Municípios de Ipaumirim, Babiá e Umarí no Estado do Ceará.

O Estudo visará criar a base de infraestrutura técnica, de modo a possibilitar seu aproveitamento com ênfase para o abastecimento humano das sedes municipais, possibilitando ainda a exploração de uma agricultura mais tecnificada e com melhores índices de produtividade.

A apresentação dos trabalhos segue a seguinte organização:

TOMO I - Estudos Básicos

Volume I.1 - Relatório de Estudos Sócio-Econômicos

Volume I.2 - Relatório de Estudos Pedagógicos

TOMO II - Projeto Básico da Barragem Traipá

Volume II.1 - Relatório Geral - A - Textos
II - Desenhos

Volume II.2 - Relatório de Estudos Hidrometeorológicos

Volume II.3 - Relatório de Estudos Geológico - Geotécnicos

Volume II.4 - Relatório de Estudos Topográficos

TOMO III - Projeto Básico da Barragem Pontal

Volume III.1 - Relatório Geral - A - Textos
II - Desenhos

Volume III.2 - Relatório de Estudos Hidrometeorológicos

Volume III.3 - Relatório de Estudos Geológico - Geotécnicos

Volume III.4 - Relatório de Estudos Topográficos - Parte I
Parte 2

TOMO IV - Relatório Geral

Volume IV.1 - Textos

Volume IV.2 - Desenhos

TOMO V - Relatório Síntese

Este Volume Insere-se do TOMO IV - Relatório Geral, Volume IV.2 - Desenhos.



RELAÇÃO DE PLANTAS

TOMO IV - RELATÓRIO GERAL

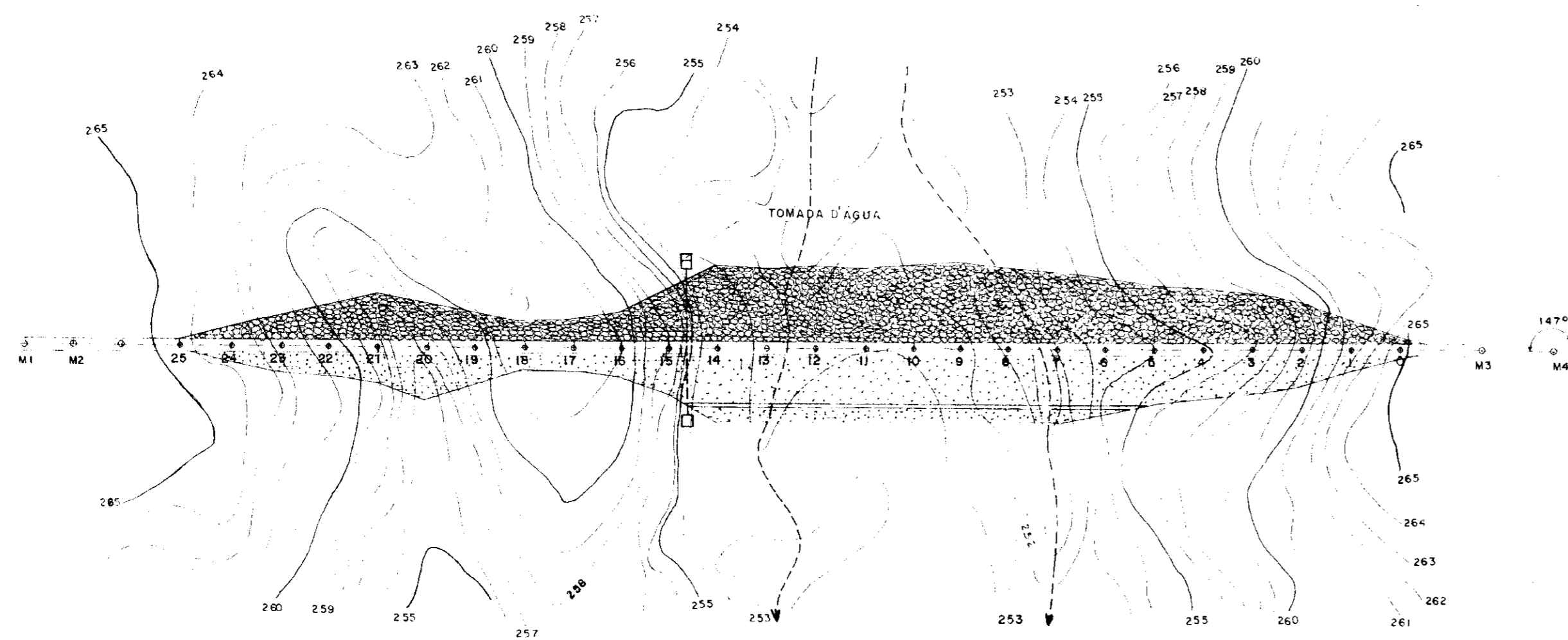
VOLUME IV.2 - DESENHOS

1F12	_____	Genal
2F12	_____	Arranjo Geral da Obra (Barragem Fombas)
2F13	_____	Arranjo Geral da Obra (Barragem Traplé)
6F12	_____	Perfil Geológico do Eixo da Barragem Fombas
6F13	_____	Perfil Geológico do Eixo da Barragem Traplé
6F14	_____	Maqui - Seções Tipo e Detalhes (Barragem Fombas)
7F14	_____	Maqui - Seções Tipo e Detalhes (Barragem Traplé)
8F12	_____	Perfil / Planta Baixa do Açude Traplé / Ipacurim
8F13	_____	Perfil / Planta Baixa Adutora Ipacurim / Salto
8F14	_____	Perfil / Planta Baixa Adutora Ipacurim / Salto
8F15	_____	Perfil / Planta Baixa Adutora Salto / Usina
8F16	_____	Perfil / Planta Baixa Adutora Salto / Usina
8F17	_____	Mapa do Salto

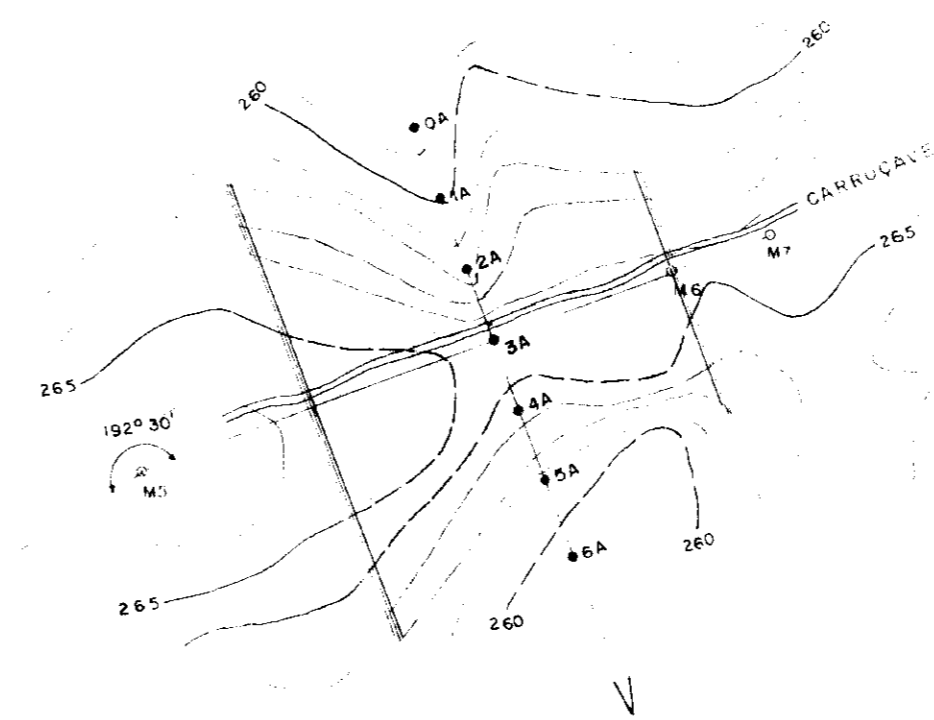
000005



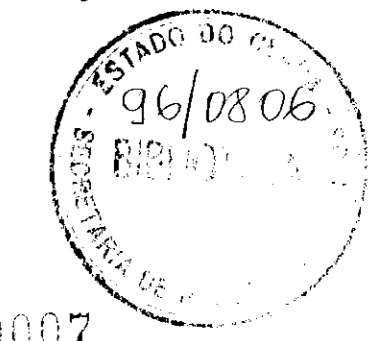
BARRAGEM





SANGRADOURO

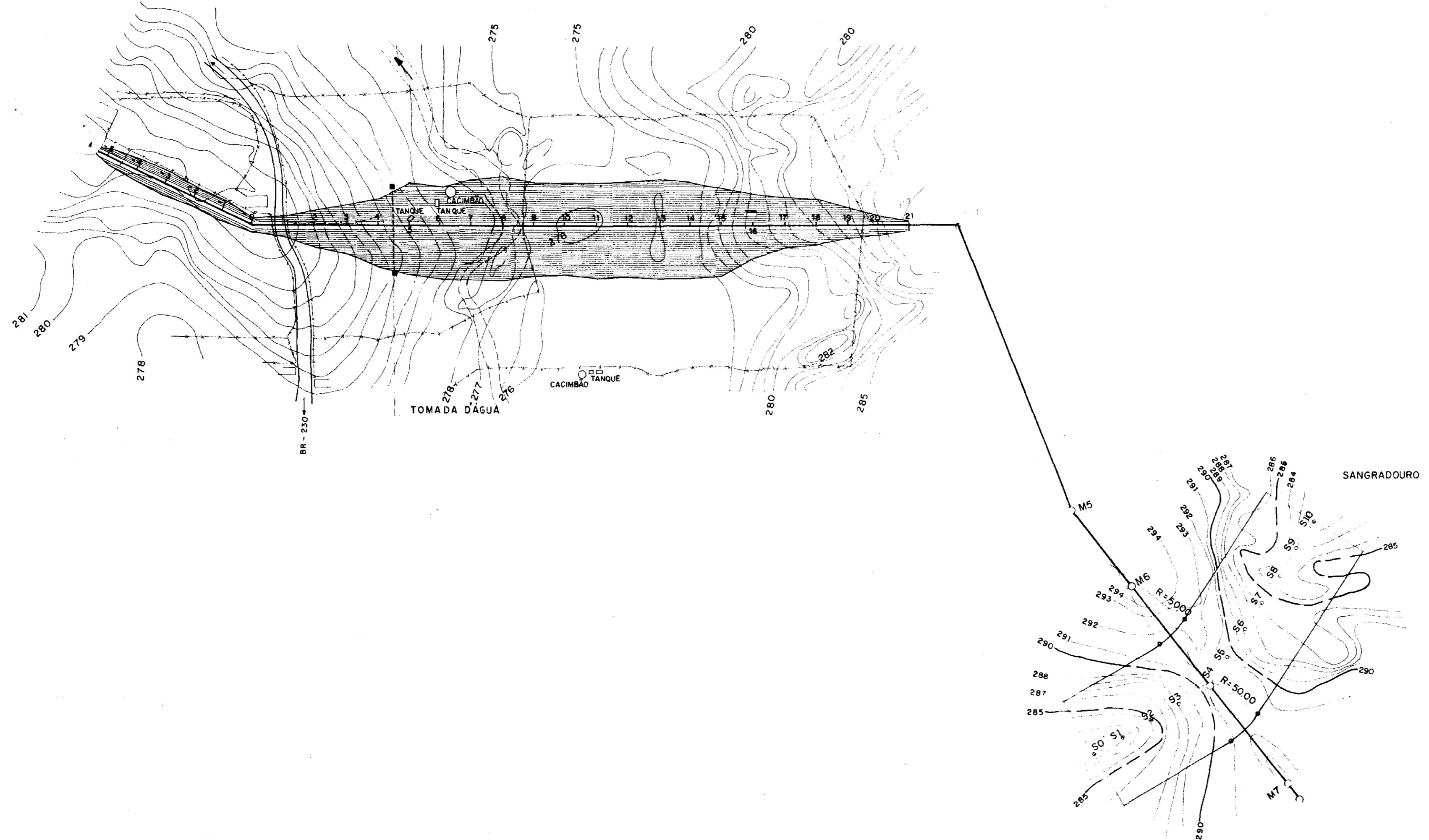
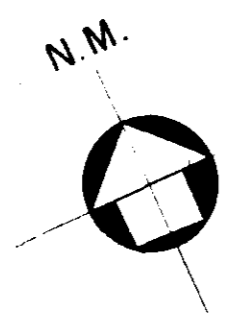


0158/04/04/02



00007




 GOVERNO DO ESTADO DO CEARÁ SECRETARIA DOS RECURSOS HÍDRICOS-SRH 		
Projeto Cálculo Desenho LINARDI	ESTUDO DO APROVEITAMENTO HIDROAGRÍCOLA DA VERTENTE FLUVIAL DOS MUNICÍPIOS DE IPAUMIRIM, BAIXIO E UMARI NO ESTADO DO CEARÁ BARRAGEM POMBAS - PROJETO BÁSICO ARRANJO GERAL DA OBRA	Visto Visto Visto Aprova Data Nov/95
Escala 1:200	Estudos e Projetos Serviços e Engenharia Ltda	Nº 2 / 13

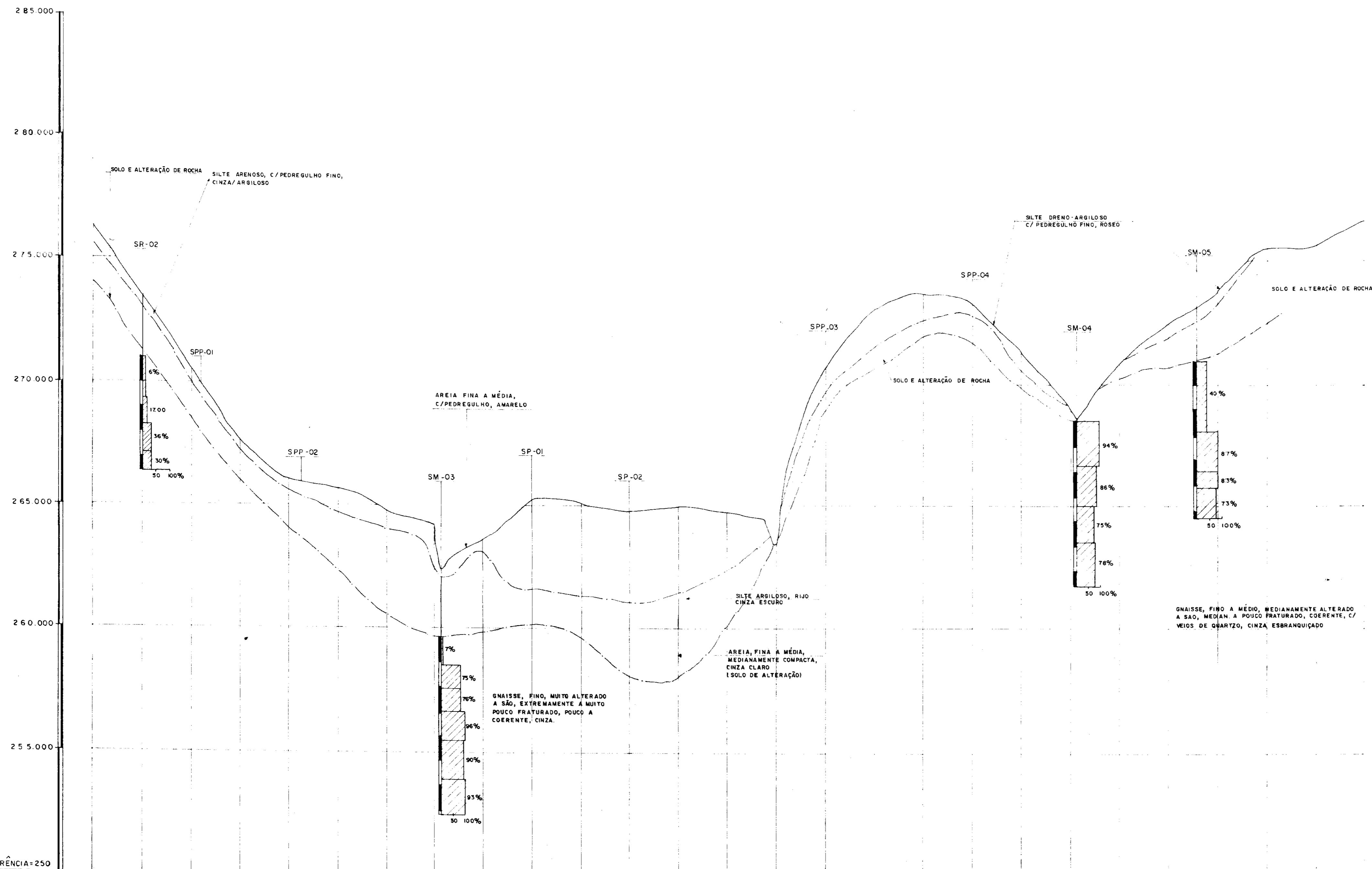


0158/04/04/02



000008

 GOVERNO DO ESTADO DO CEARÁ SECRETARIA DOS RECURSOS HÍDRICOS-SRH 		
Projeto: Cálculo: Desenho: LINARDI Escala: 1:2.000 Nº: 3/13	ESTUDO DO APROVEITAMENTO HIDROAGRICOLA DA VERTENTE FLUVIAL DOS MUNICÍPIOS DE IPAUMIRIM, BAIXO E UMARI NO ESTADO DO CEARÁ BARRAGEM TRAPIÁ - PROJETO BÁSICO ARRANJO GERAL DA OBRA	Visto: Visto: Visto: Aprova: Data: Nov/95
Estudos e Projetos:  Serviços e Engenharia Ltda		



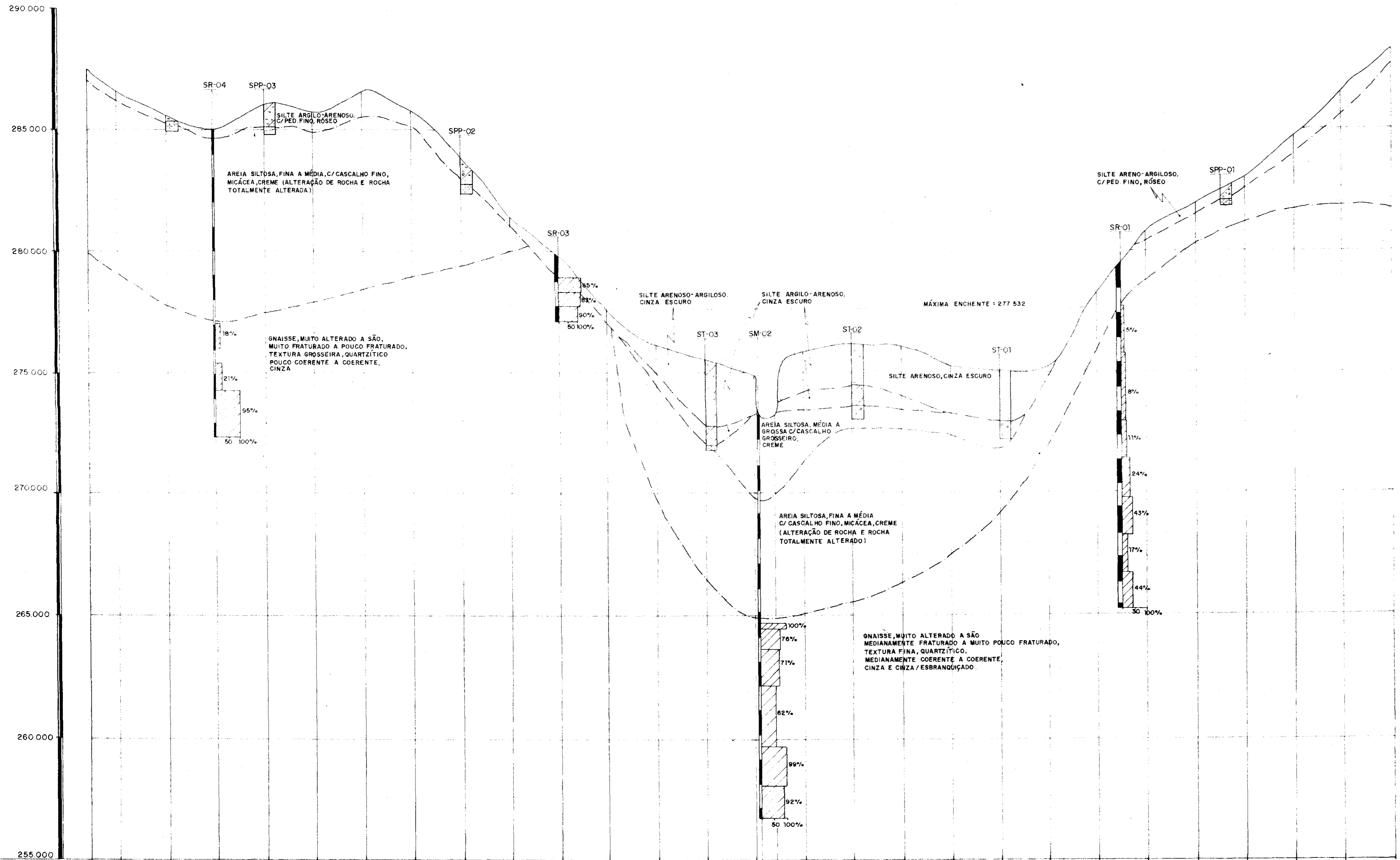
PLANO DE REFERÊNCIA=250

ESTACAS	0	1	2	3	4	5	6	7	8	9	10	11	12	13	14	15	16	17	18	19	20	21	22	23	24	25	26
COTA DO TERRENO	264.80	261.73	258.71	255.80	253.33	251.99	253.05	252.40	250.86	253.59	253.42	253.08	253.33	253.13	277.08	282.02	282.02	282.02	282.02	282.02	282.02	282.02	282.02	282.02	282.02	282.02	282.02
DISTÂNCIAS PARCIAIS		20	20	20	20	20	20	20	20	20	20	20	20	20	20	20	20	20	20	20	20	20	20	20	20	20	20
DISTÂNCIAS ACUMULADAS	0.00	20.00	40.00	60.00	80.00	100.00	120.00	140.00	160.00	180.00	200.00	220.00	240.00	260.00	280.00	300.00	320.00	340.00	360.00	380.00	400.00	420.00	440.00	460.00	480.00	500.00	520.00

- LEGENDA**
- % DE RECUPERAÇÃO DO TESTEMUNHO
 - CONTATO GEOLÓGICO
 - SM - SONDAEM MISTA
 - SR - SONDAEM ROTATIVA
 - ST - SONDAEM A TRADO
 - SPP - SONDAEM A PÁ/PICARETA

0158/04/04/02
 ESTADO DO CEARÁ
 06/0806
 BIBLIOTECA
 000009

GOVERNO DO ESTADO DO CEARÁ SECRETARIA DOS RECURSOS HÍDRICOS-SRH		
Projeto Cálculo Desenho LINARDI	ESTUDO DO APROVEITAMENTO HIDROAGRÍCOLA DA VERTENTE FLUVIAL DOS MUNICÍPIOS DE PALMIRIM, BADIO E UMARI NO ESTADO DO CEARÁ	Visto Visto Visto
Escala H= 1:1000 V= 1:100	BARRAGEM POMBAS - PROJETO BÁSICO PERFIL GEOLÓGICO DO EIXO DA BARRAGEM	Aprova
Nº 4 / 13	Estudos e Projetos Serviços e Engenharia Ltda	Data Nov/95



ESTACA	-5	-4	-3	-2	-1	0	1	2	3	4	5	6	7	8	9	10	11	12	13	14	15	16	17	18	19	20	21			
COTA TN	287.47	286.50	285.56	285.03	286.05	285.52	286.53	285.99	283.83	281.12	275.72	277.53	278.05	275.49	274.88	273.11	273.62	275.92	274.02	276.07	275.16	274.99	278.31	278.79	280.75	281.94	283.01	284.71	286.04	288.21
DIST. PARCIAL	12	20	20	20	20	20	20	20	20	20	20	20	20	20	20	20	20	20	20	20	20	20	20	20	20	20	20	20	20	
DIST. ACUMULADA	12.00	32.00	52.00	72.00	92.00	112.00	132.00	152.00	172.00	192.00	212.00	232.00	252.00	272.00	292.00	312.00	332.00	352.00	372.00	392.00	412.00	432.00	452.00	472.00	492.00	512.00	532.00	552.00	572.00	592.00

LEGENDA

- % DE RECUPERAÇÃO DO TESTEMUNHO
- CONTATO GEOLÓGICO
- SM - SONDAÇÃO MISTA
- SR - SONDAÇÃO ROTATIVA
- ST - SONDAÇÃO A TRADO
- SPP - SONDAÇÃO A PÁ / PICARETA

0158/04/04/22
 96/0806
 0158/04/04/22

GOVERNO DO ESTADO DO CEARÁ
 SECRETARIA DOS RECURSOS HÍDRICOS-SRH

Projeto: ESTUDO DO APROVEITAMENTO HIDROAGRÍCOLA DA VERTENTE FLUVIAL DOS MUNICÍPIOS DE IPALUMIRIM, BAIXO E UMARÍ NO ESTADO DO CEARÁ

Cálculo:
 Desenho: LEMARDI

Escala: H= 1:1000 V= 1:100

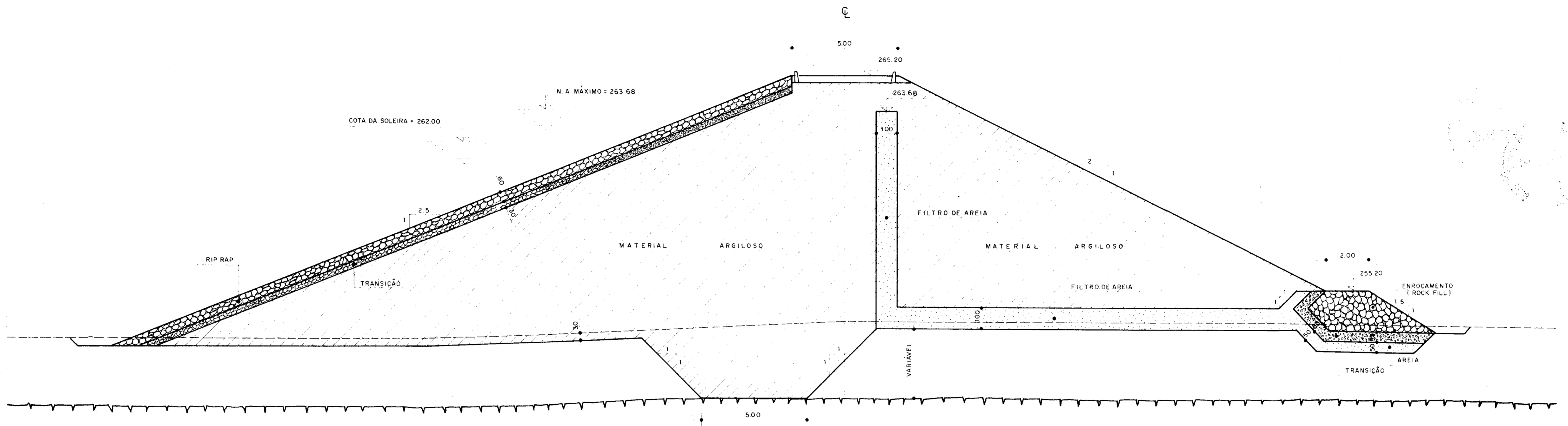
Nº 6/13

Visto:
 Visto:
 Visto:
 Aprova:
 Data: Nov/15

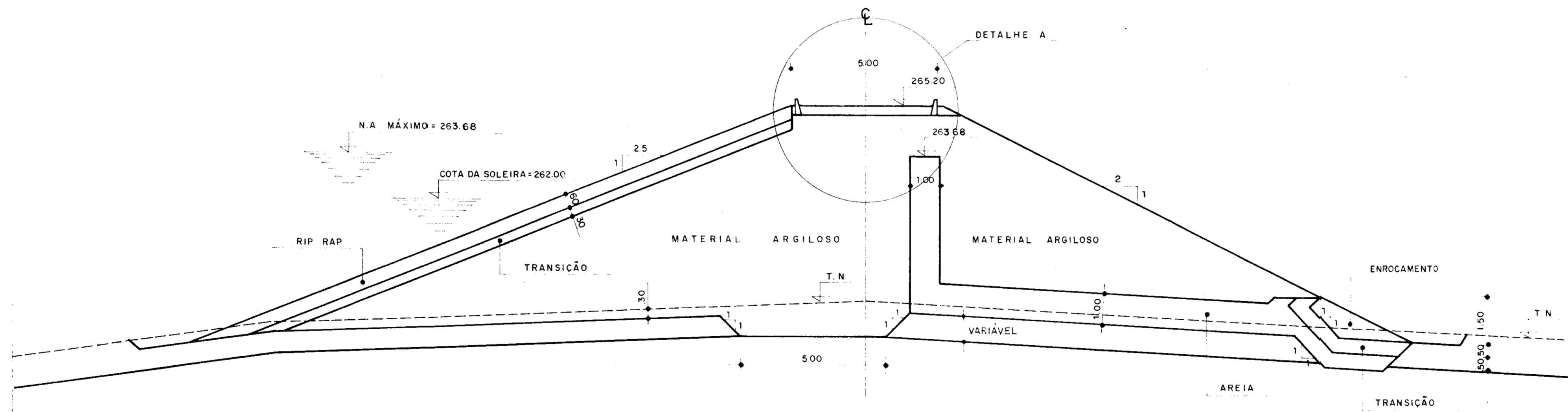
BARRAGEM TRAPIÁ - PROJETO BÁSICO
PERFIL GEOLÓGICO DO EIXO DA BARRAGEM

Estudos e Projetos: **KL** Serviços e Engenharia Ltda

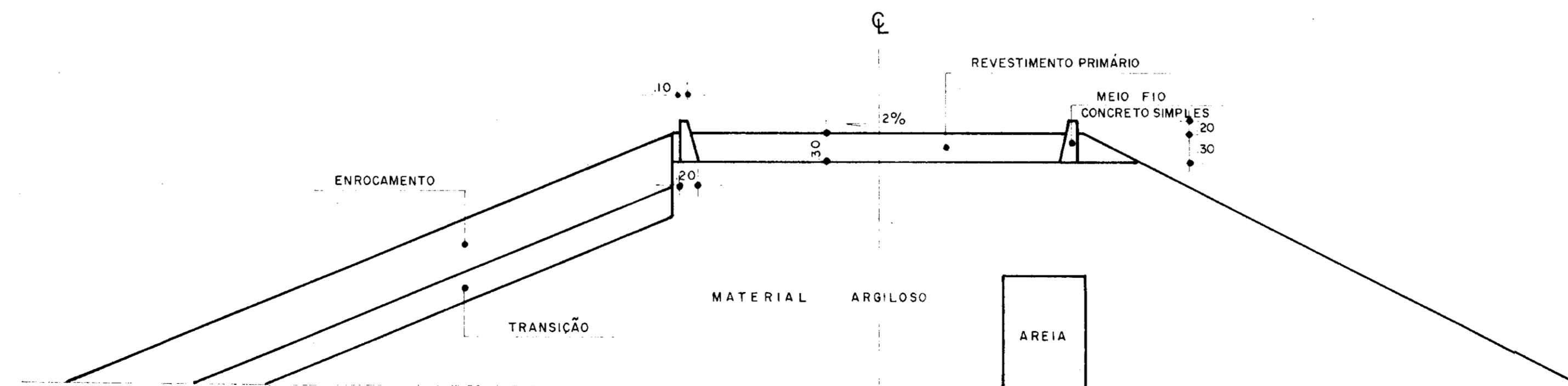
SEÇÃO TIPO (TRECHO CENTRAL)



SEÇÃO TIPO - OMBREIRAS



DETALHE A - COROAMENTO E MEIO FIO

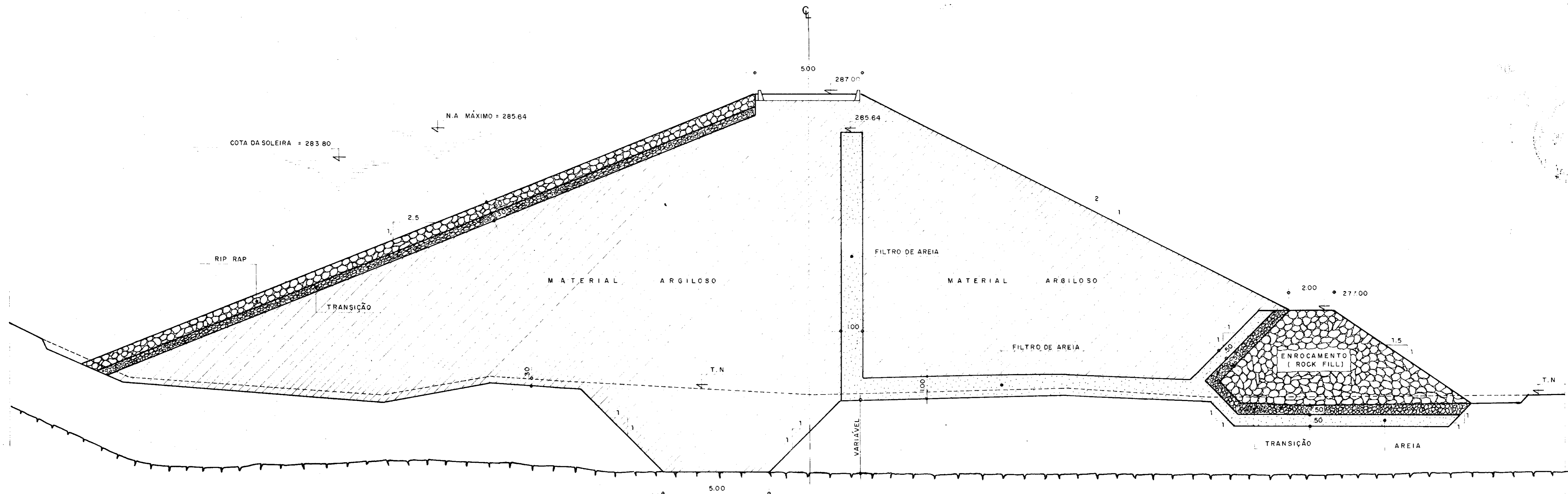


0158/04/04/22
 96/0806
 SECRETARIA DE R

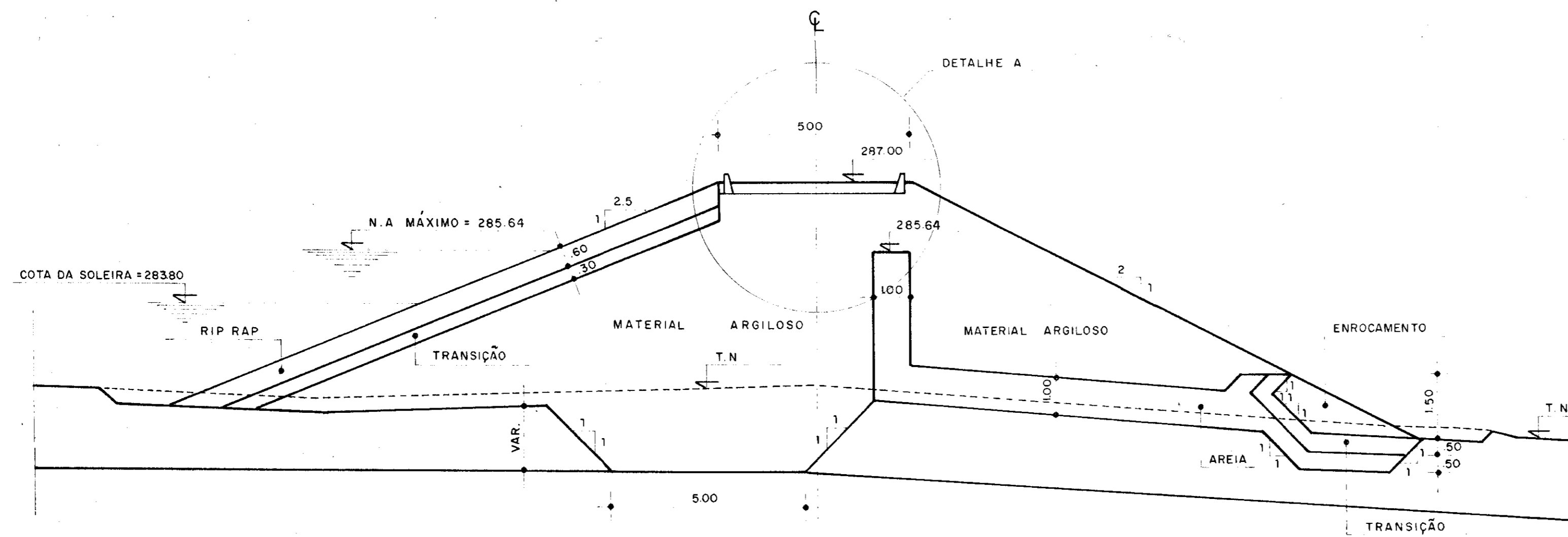
000011

GOVERNO DO ESTADO DO CEARÁ SECRETARIA DOS RECURSOS HÍDRICOS-SRH		
Projeto Cálculo Desenho LINARDI	ESTUDO DO APROVEITAMENTO HIDROAGRÍCOLA DA VERTENTE FLUVIAL DOS MUNICÍPIOS DE IPAUMIRIM, BAXIO E UMARI NO ESTADO DO CEARÁ	Visto Visto Visto
Escala 1:100	BARRAGEM POMBAS - PROJETO BÁSICO MACIÇO - SEÇÕES TIPO E DETALHES	Aprova
Nº 6 / 13	Estudos e Projetos Serviços e Engenharia Ltda	Data Nov/95

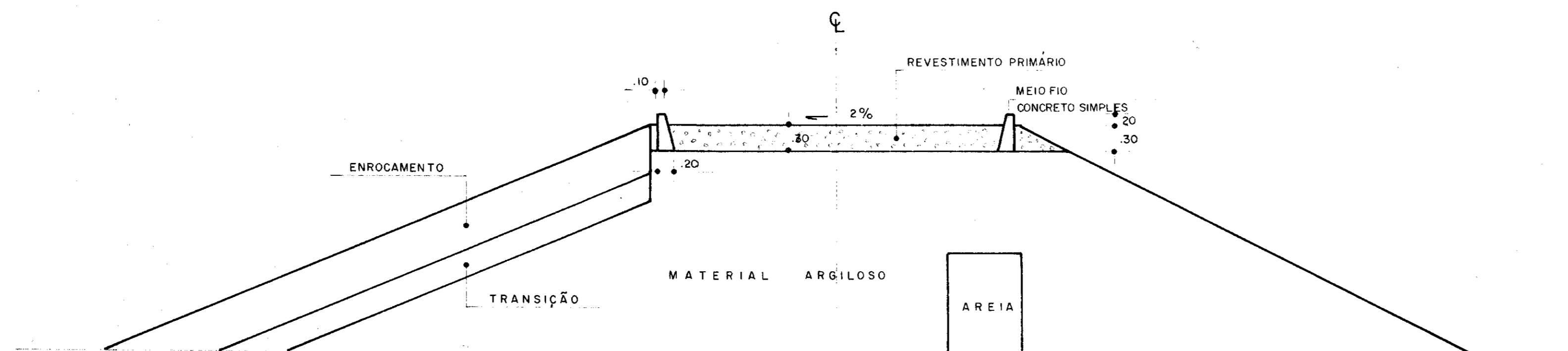
SEÇÃO TIPO (TRECHO CENTRAL)



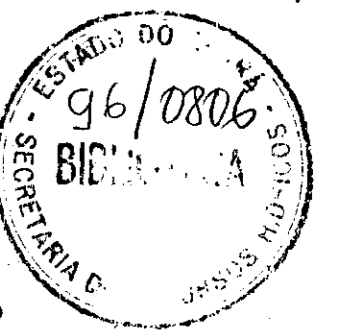
SEÇÃO TIPO - OMBREIRAS



DETALHE A - COROAMENTO E MEIO FIO



0158/04/04/02

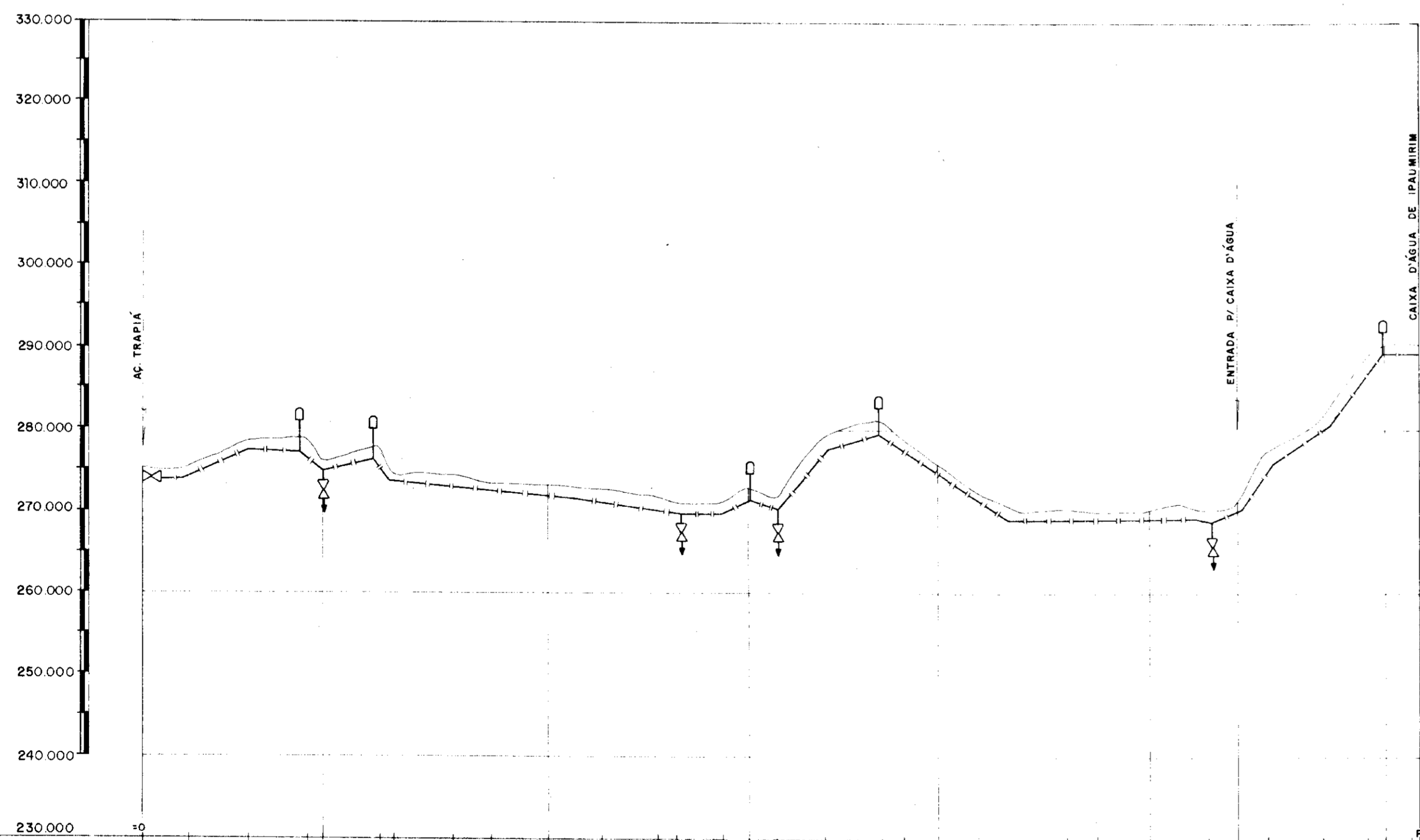


000012

<p>GOVERNO DO ESTADO DO CEARÁ SECRETARIA DOS RECURSOS HÍDRICOS - SRH</p>		
<p>Projeto: _____ Cálculo: _____ Desenho: LINARDI Escala: 1:100</p>	<p>ESTUDO DO APROVEITAMENTO HIDROAGRÍCOLA DA VERTENTE FLUVIAL DOS MUNICÍPIOS DE IPAUMIRIM, BAIXIO E UMARI NO ESTADO DO CEARÁ</p> <p>BARRAGEM TRAPIÁ - PROJETO BÁSICO MACIÇO - SEÇÕES TIPO E DETALHES</p>	<p>Visto: _____ Visto: _____ Visto: _____ Aprova: _____ Data: Nov/95</p>
<p>Nº 7 / 13</p>	<p>Estudos e Projetos: KL Serviços e Engenharia Ltda</p>	<p>Nov/95</p>

ACEUDE TRAPIÁ

CX. D'ÁGUA
IPAUMIRIM



ESTACÃO	01	02	03 04	05 06	07	08	09	10	11	12	13	14	15	16	17	18	19	20	21	22	23	24	25	26	27	01	02	03 04	05		
PLANO DE REF.	230.000																														
COTA DO T.N.	275.000	275.000	275.000	275.000	275.000	275.000	275.000	275.000	275.000	275.000	275.000	275.000	275.000	275.000	275.000	275.000	275.000	275.000	275.000	275.000	275.000	275.000	275.000	275.000	275.000	275.000	275.000	275.000	275.000	275.000	
DISTÂNCIA	113.20	148.00	145.50	139.50	143.20	92.70	142.40	133.30	133.00	64.0	112.80	103.20	70.80	118.20	141.00	64.0	112.80	103.20	70.80	118.20	141.00	64.0	112.80	103.20	70.80	118.20	141.00	64.0	112.80	103.20	70.80
DISTÂNCIA ACUMULADA		113.20	261.20	406.70	546.20	689.40	831.80	965.10	1098.10	1262.10	1374.90	1478.10	1548.90	1667.10	1808.10	1952.10	2064.90	2177.70	2288.50	2400.30	2512.10	2623.90	2735.70	2847.50	2959.30	3071.10	3182.90	3294.70	3406.50	3518.30	3630.10

0158/04/04/02



000013

GOVERNO DO ESTADO DO CEARÁ SECRETARIA DOS RECURSOS HÍDRICOS-SRH		
Projeto Calculo Desenho Escala Nº	ESTUDO DO APROVEITAMENTO HIDROAGRÍCOLA DA VERTENTE FLUVIAL DOS MUNICÍPIOS DE IPAUMIRIM, BAIXO E UMARI NO ESTADO DO CEARÁ PERFIL / PLANTA BAIXA ACEUDE TRAPIÁ / IPAUMIRIM Ø = 200mm / L = 3.139,00m	Visto Visto Visto Data
08 / 13	Estudos e Projetos KL - SERVIÇOS E ENGENHARIA LTDA.	SET / 95

